

## NK-2-19" - Szafka Wisząca Dwusekcyjna 19 calowa

Seria NK to optymalne rozwiązanie dla małych i średnich sieci teleinformatycznych.

W ofercie znajdują się 5 wysokości użytkowych w wersji z drzwiami szklanymi lub pełnymi metalowymi.

Szafka NK-2-19" składa się z dwóch sekcji;

- sekcja 19" z drzwiami szklanymi lub blaszanymi zaopatrzone w zamek patentowy,
- sekcja tylna z demontowalną osłoną,

Sekcje połączone są ze sobą za pomocą zewnętrznych zawiasów i zabezpieczone zamkiem (ze wspólnym kodem drzwi przednich i sekcji)

W sekcjach w górnej i dolnej ścianie znajdują się;

- w sekcji tylnej; otwory kablowe zasłonięte zaślepkami do wyłamania,
- w sekcji 19"; perforowane powiechrznie pasujące do modułu wentylacyjnego – MW-1 ze strony 21 (z możliwością zamontowania)

Zmianę kierunku otwierania drzwi lub sekcji tylnej można zrealizować poprzez odwrócenie szafki o 180 stopni. (sekcja przednia posiada również otwór do przeloczenia przednich drzwi na drugą stronę)

Przeznaczona do stosowania wewnątrz budynku.

Szafka zamocowana do ściany, posiada stopień ochrony IP-20 zgodnie z normą; PN 92/E-08106 / EN 60 529 / IEC 529.

Szer. całk. A (mm)	Głęb. całk. C (mm)	Głęb. całk. C (mm)	Wysokość całkowita H (mm)	Wysokość użytkowa HU U= 44,45 mm	Nr katalogowy z drzwiami przednimi szklanymi	Nr katalogowy z drzwiami przednimi z blachy
			320	6 U	407 – 001	408 – 001
			500	10 U	407 – 002	408 – 002
600	500	350	600	12 U	407 – 003	408 – 003
			720	15 U	407 – 004	408 – 004
			850	18 U	407 – 005	408 – 005

### Zakres dostawy: standardowe wykonanie:

- drzwi przednie; nr kat. 407 – szklane –..... szkło hartowane przyciemniane gr. 4 mm,
- drzwi przednie; nr; kat; 408 – metalowe..... z blachy stalowej gr. 1 mm,
- korpus –..... z blachy stalowej gr. 1,25 mm,
- (sekcja 19" zaopatrzone w dwa kątowniki nośne.....z blachy ocynkowanej gr. 1,5 mm,)
- osłona tylna –..... z blachy stalowej gr. 1 mm,
- dwie belki nośne konstrukcji 19 calowej –..... z blachy ocynkowanej gr. 1,5 mm,
- przepust szczotkowy, (do zamontowania po wyłamaniu w otworze kablowym)

### Możliwość: zamówienia dodatkowych elementów, takich jak;

- półki stałe lub ruchome,
- dodatkowe belki nośne
- panele wentylacyjne,
- listwy zasilające,
- organizatory kabli,
- zaślepki,
- lub inne elementy (więcej patrz od str. 20)

### Na życzenie szafki mogą być dostarczone;

- w innych kolorach – wg palety RAL,
- wg indywidualnej konfiguracji,



**NK-2-19" - 6U**  
- dwusekcyjna z drzwiami przednimi szklanymi

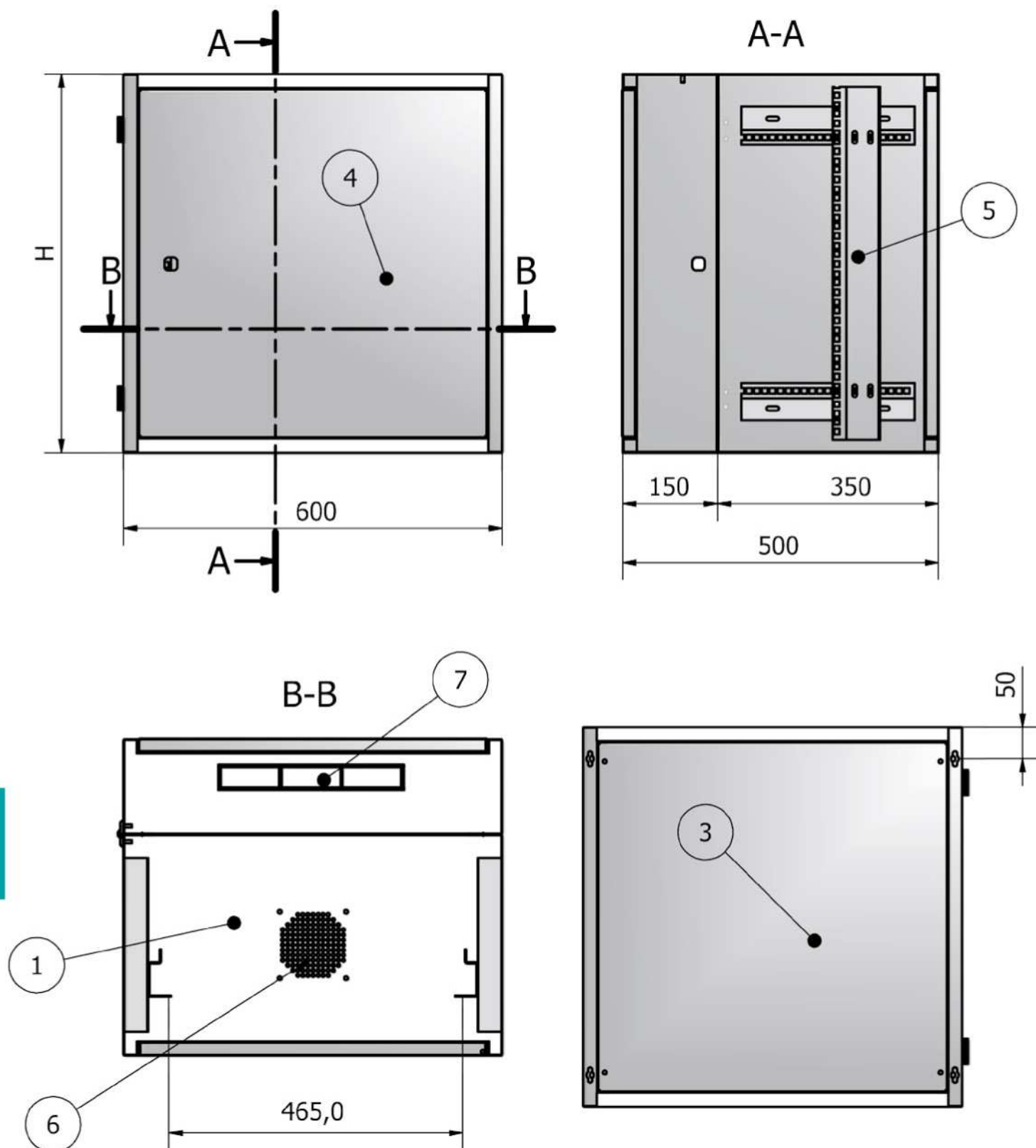


**NK-2-19" - 6U - dwusekcyjna - widok z tyłu**



**NK-2-19" - 6U**  
- dwusekcyjna z drzwiami przednimi szklanymi

## Szafka NK-2-19 ”



- |                         |                                      |
|-------------------------|--------------------------------------|
| 1. Korpus sekcji 19"    | 5. Belka nośna                       |
| 2. Korpus sekcji tylnej | 6. Perforacja pod wentylator 120*120 |
| 3. Pokrywa tylna        | 7. Zaślepka wyłamywalna              |
| 4. Drzwi                |                                      |